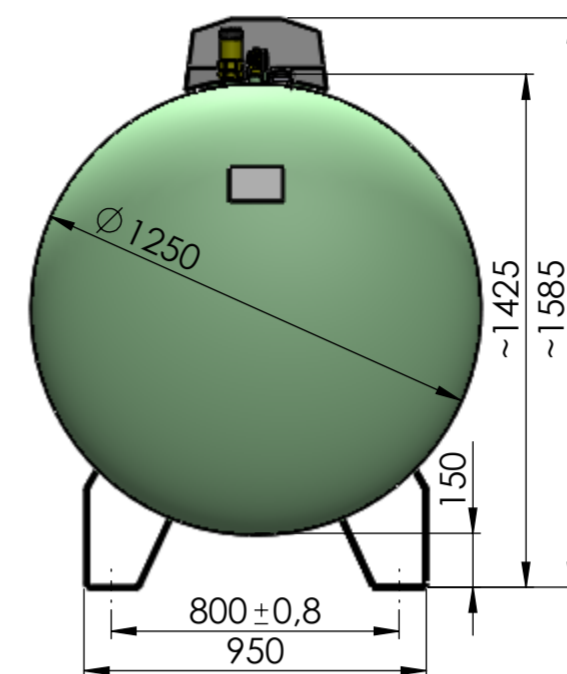
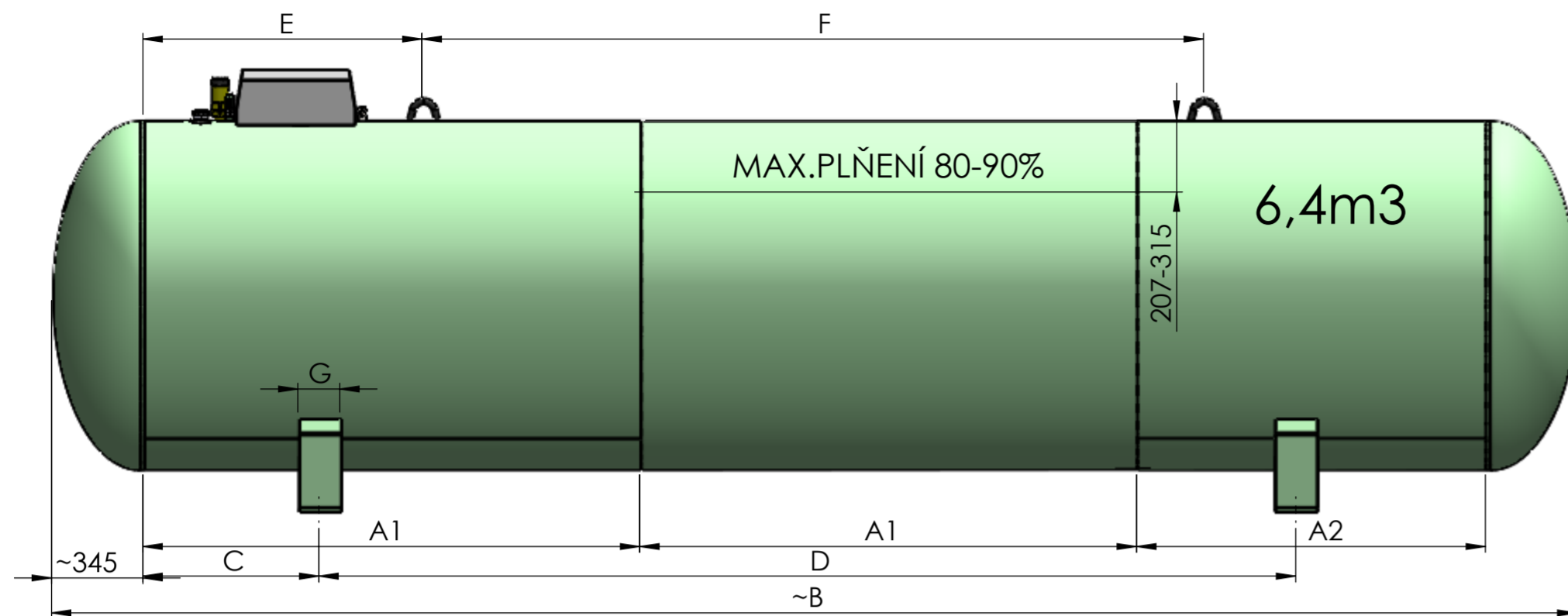


# NADZEMNÍ NÁDRŽ D1250



## ALTERNATIVY ARMATUR

| NÁZEV                   | VÝROBCE   | TYP                | POČET | MATERIÁL |
|-------------------------|-----------|--------------------|-------|----------|
| PLNÍČÍ VENTIL           | REGO      | 7501               | 1     | 2.0402   |
| PLNÍČÍ VENTIL           | REGO      | 7579               | 1     | 2.0402   |
| PLNÍČÍ VENTIL           | REGO      | 7879               | 1     | 2.0402   |
| PLNÍČÍ VENTIL           | GOK       | FV/54020           | 1     | 2.0402   |
| PLNÍČÍ VENTIL           | GOK       | FV/54010           | 1     | 2.0402   |
| PLNÍČÍ VENTIL           | SRG       | 481                | 1     | 2.0402   |
| PLNÍČÍ VENTIL           | OMECA     | VRN 88             | 1     | 2.0402   |
| PLNÍČÍ VENTIL           | OMECA     | VRN 20             | 1     | 2.0402   |
| ODBĚR PLYNNÉ FÁZE       | REGO      | 9101 DK            | 1     | 2.0402   |
| ODBĚR PLYNNÉ FÁZE       | REGO      | 7556 R             | 1     | 2.0402   |
| ODBĚR PLYNNÉ FÁZE       | GOK       | 55212              | 1     | 2.0402   |
| ODBĚR PLYNNÉ FÁZE       | GOK       | FST3.1VK/55 220 71 | 1     | 2.0402   |
| ODBĚR PLYNNÉ FÁZE       | SRG       | 483-433-1001       | 1     | 2.0402   |
| ODBĚR PLYNNÉ FÁZE       | SRG       | 489-914-1001       | 1     | 2.0402   |
| ODBĚR PLYNNÉ FÁZE       | OMECA     | 8075               | 1     | 2.0402   |
| ODBĚR PLYNNÉ FÁZE       | OMECA     | GSE 35             | 1     | 2.0402   |
| ODBĚR PLYNNÉ FÁZE       | OMECA     | GS 41              | 1     | 2.0402   |
| ODBĚR PLYNNÉ FÁZE       | OMECA     | GS 80              | 1     | 2.0402   |
| ODBĚR KAP. FÁZE         | REGO      | 7550PX             | 1     | 2.0402   |
| ODBĚR KAP. FÁZE         | REGO      | 7590 UT            | 1     | 2.0402   |
| ODBĚR KAP. FÁZE         | REGO      | 7591 UT            | 1     | 2.0402   |
| ODBĚR KAP. FÁZE         | GOK       | FEV/55 160 00      | 1     | 2.0402   |
| ODBĚR KAP. FÁZE         | SRG       | 484-011-1001       | 1     | 2.0402   |
| ODBĚR KAP. FÁZE         | OMECA     | RL 15              | 1     | 2.0402   |
| ODBĚR KAP. FÁZE         | OMECA     | VL 13              | 1     | 2.0402   |
| HLADINOMĚR              | ROCHESTER | 6281               | 1     | -        |
| HLADINOMĚR              | SRG       | 487-913-1023       | 1     | -        |
| HLADINOMĚR              | SRG       | 487-913-1914       | 1     | -        |
| POJISTNÝ VENTIL VNĚJŠÍ  | REGO      | 3131+CD31          | 2     | 2.0402   |
| POJISTNÝ VENTIL VNĚJŠÍ  | GOK       | ATVS 20            | 2     | 2.0402   |
| POJISTNÝ VENTIL VNĚJŠÍ  | SRG       | 485-911            | 2     | 2.0402   |
| POJISTNÝ VENTIL VNĚJŠÍ  | OMECA     | EU20/ST20          | 2     | 2.0402   |
| POJISTNÝ VENTIL VNĚJŠÍ  | REGO      | 3132+CD32          | 1     | 2.0402   |
| POJISTNÝ VENTIL VNĚJŠÍ  | GOK       | ATVS 25            | 1     | 2.0402   |
| POJISTNÝ VENTIL VNĚJŠÍ  | SRG       | 485-415            | 1     | 2.0402   |
| POJISTNÝ VENTIL VNĚJŠÍ  | OMECA     | EU25/ST25          | 1     | 2.0402   |
| POJISTNÝ VENTIL VNĚJŠÍ  | REGO      | 3135+CD35          | 1     | 2.0402   |
| POJISTNÝ VENTIL VNĚJŠÍ  | GOK       | ATVS 32            | 1     | 2.0402   |
| POJISTNÝ VENTIL VNĚJŠÍ  | SRG       | 485-417            | 1     | 2.0402   |
| POJISTNÝ VENTIL VNĚJŠÍ  | OMECA     | EU30/ST32          | 1     | 2.0402   |
| POJISTNÝ VENTIL VNITŘNÍ | SRG       | 486-924-1056       | 1     | 2.0402   |
| POJISTNÝ VENTIL VNITŘNÍ | GOK       | SV-A8684/56 112 42 | 1     | 2.0402   |
| POJISTNÝ VENTIL VNITŘNÍ | OMECA     | 66.1129            | 1     | 2.0402   |
| POJISTNÝ VENTIL VNITŘNÍ | REGO      | 8684G              | 1     | 2.0402   |
| POJISTNÝ VENTIL VNITŘNÍ | REGO      | 8685G              | 1     | 2.0402   |

## VARIANTY PROVEDENÍ NÁDRŽÍ

| MAX. PRACOVNÍ TLAK | ZKUŠEBNÍ TLAK | MAX. PRACOVNÍ TEPLoty   |
|--------------------|---------------|-------------------------|
| 15,6 BAR           | 22,3 BAR      | -20/+40 °C (-40/+40 °C) |
| 16,7 BAR           | 23,9 BAR      | -20/+45 °C (-40/+45 °C) |
| 17,6 BAR           | 25,2 BAR      | -20/+50 °C (-40/+50 °C) |

## STANDARTNÍ PROVEDENÍ DLE EN ISO 12542\_A1, AD2000, PED 2014/68/EU

MAXIMÁLNÍ PRACOVNÍ TLAK: 15,6 bar  
 ZKUŠEBNÍ TLAK: 22,3 bar  
 PRACOVNÍ TEPLoty: -20/+40°C  
 MAXIMÁLNÍ PLNĚNÍ: 85 %  
 PŘÍDAVEK NA KOROZI: 0 mm  
 SVAROVÝ SOUČINITEL: 1

HODNOCENÍ SVAROVÝCH SPOJŮ DLE AD-HP0

PŘÍDAVNÝ SVAROVACÍ MATERIÁL:  
 SVARY 135 - DRÁT 1,2 mm EN ISO 14341\_A  
 SVARY 121 - DRÁT 3,0 mm EN ISO 14171\_A  
 SVARY 141 - DRÁT 2,0 mm EN ISO 636\_A

POVRCHOVÁ ÚPRAVA:  
 TRYSKAT NA Sa 2,5  
 LAKOVÁNO POLYURETHANEM MIN.120µm  
 RAL 9010 (RAL 6019, RAL 258 010)

## TABULKA OBJEMŮ A ZÁKLADNÍCH ROZMĚRŮ NÁDRŽÍ

| OBJEM (m3) | A1 (mm)   | A2 (mm) | POČET A (ks) | B (mm) | C (mm) | D (mm) | E (mm) | F (mm) | G (mm) | VÁHA (kg) |
|------------|-----------|---------|--------------|--------|--------|--------|--------|--------|--------|-----------|
| 0,5 VER.   | -         | -       | 0            | ~660   | -      | 400    | 350    | 700    | 100    | 185       |
| 0,5 HOR.   | -         | -       | 0            | ~1250  | -      | -      | 370    | 740    | 100    | 185       |
| 1,0        | 415       | -       | 1            | ~1100  | 208    | -      | 215    | -      | 100    | 270       |
| 1,6        | 890       | -       | 1            | ~1590  | 195    | 500    | 215    | -      | 100    | 370       |
| 1,8        | 1050      | -       | 1            | ~1740  | 175    | 700    | 215    | -      | 100    | 385       |
| 2,1        | 1250      | -       | 1            | ~1960  | 180    | 900    | 215    | -      | 100    | 425       |
| 2,3        | 1500      | -       | 1            | ~2190  | 200    | 1100   | 215    | -      | 100    | 455       |
| 2,7        | 1780      | -       | 1            | ~2480  | 190    | 1400   | 920    | -      | 100    | 500       |
| 3,6        | 2500      | -       | 1            | ~3200  | 250    | 2000   | 490    | 1500   | 100    | 640       |
| 4,8        | 1780      | -       | 2            | ~4250  | 780    | 2000   | 1100   | 1320   | 100    | 805       |
| 6,0        | 1500      | -       | 3            | ~5160  | 750    | 3000   | 1250   | 2000   | 150    | 975       |
| 6,4        | 1780 (2x) | 1250    | 3            | ~5500  | 630    | 3500   | 1000   | 2800   | 150    | 1035      |
| 7,0        | 1780      | -       | 3            | ~6020  | 910    | 3500   | 1300   | 2600   | 150    | 1115      |
| 9,1        | 1780      | -       | 4            | ~7790  | 1060   | 5000   | 2050   | 3000   | 150    | 1350      |
| 10,0       | 1780 (3x) | 1250    | 5            | ~8520  | 930    | 2x3000 | 2350   | 3400   | 150    | 1500      |
| 10,2       | 2000      | -       | 4            | ~8690  | 860    | 2x3000 | 2250   | 3400   | 150    | 1530      |
| 11,2       | 1780      | -       | 5            | ~9560  | 1430   | 2x3000 | 2750   | 3300   | 150    | 1705      |
| 11,5       | 1500      | -       | 6            | ~9690  | 850    | 2x3500 | 2490   | 4000   | 150    | 1730      |
| 12,8       | 1780 (5x) | 1250    | 6            | ~10850 | 1075   | 2x4000 | 2820   | 4500   | 150    | 1930      |
| 13,0       | 1780 (3x) | 1250    | 7            | ~11020 | 1130   | 2x4150 | 2565   | 5000   | 150    | 1970      |

## ARMATURY STANDART

