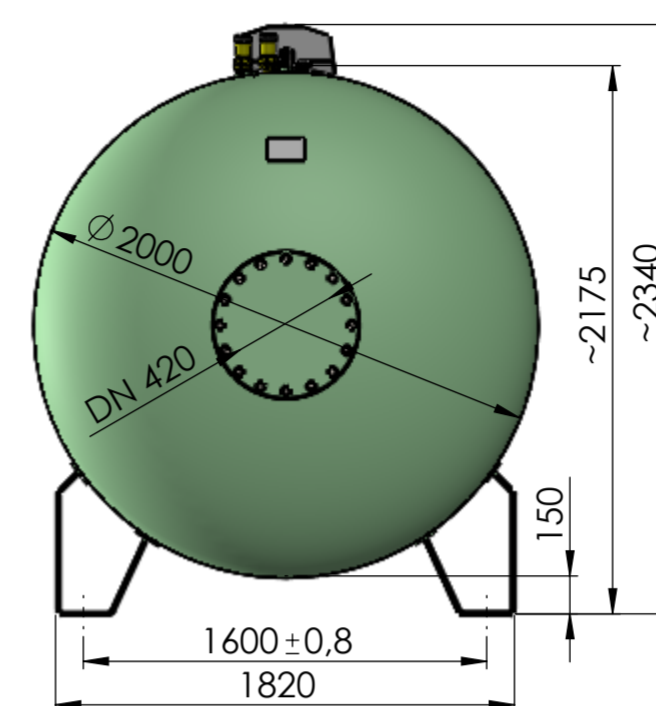
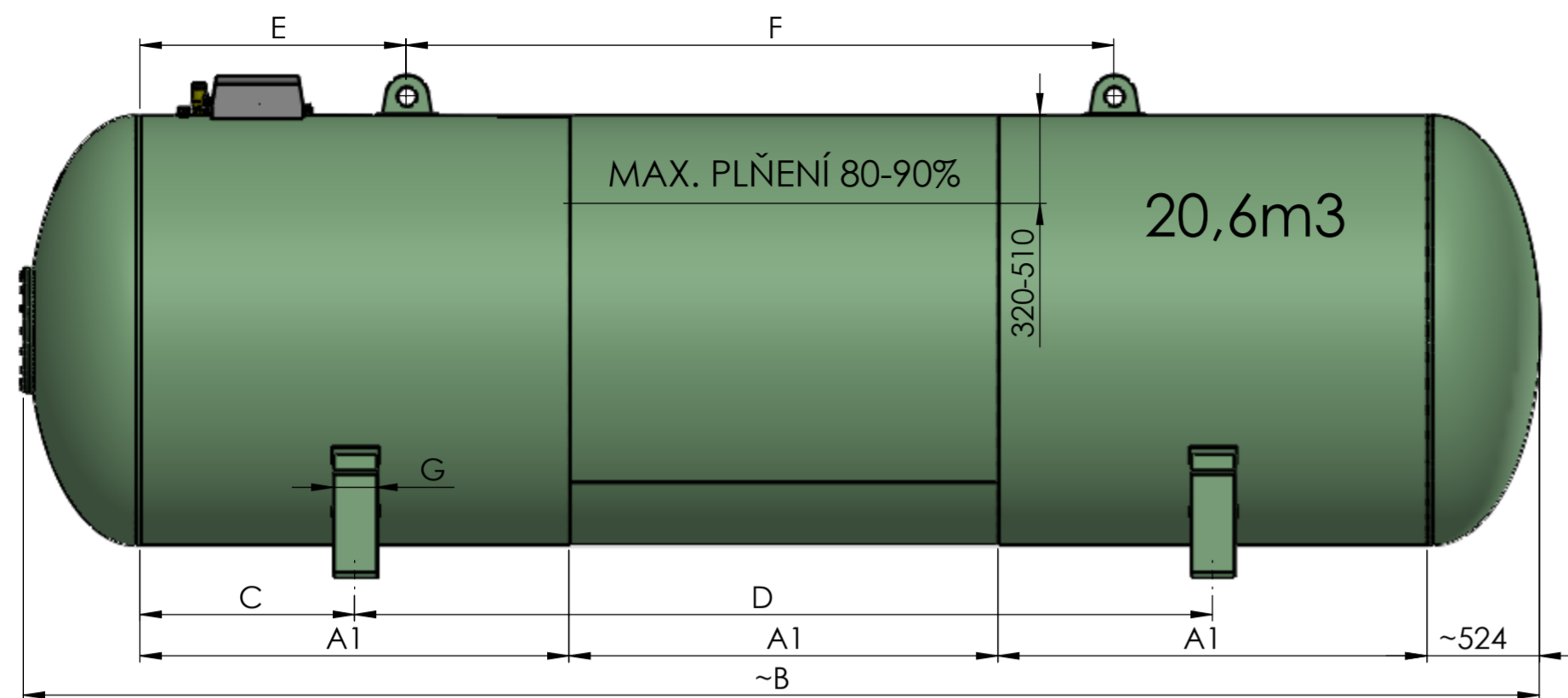


# NADZEMNÍ NÁDRŽ D2000



TABULKA OBJEMŮ A ZÁKLADNÍCH ROZMĚRŮ NÁDRŽÍ

OBJEM (m3)	A1 (mm)	POČET A (ks)	B (mm)	C (mm)	D (mm)	E (mm)	F (mm)	G (mm)	VÁHA (kg)
8.4	2000	1	~3085	300	1400	1000	-	200	1680
10.0	2500	1	~3585	300	1900	1130	-	200	1880
14.5	2000	2	~5080	750	2500	1135	1500	200	2480
17.7	2500	2	~6080	500	4000	1135	2500	200	2880
20.6	2000	3	~7070	1000	4000	1240	3300	200	3280
25.5	2500	3	~8570	750	2x3000	1885	4000	200	3920
26.7	2000	4	~9060	550	2x3200	1385	5000	200	4120
33.2	2000	5	~11050	1000	2x4000	2385	5000	200	4920
33.2	2500	4	~11050	800	2x4000	2885	4000	200	4920
39.0	2000	6	~13040	550	2x5200	3385	5000	200	5720
40.9	2500	5	~13550	1250	2x5000	3635	5000	200	5920

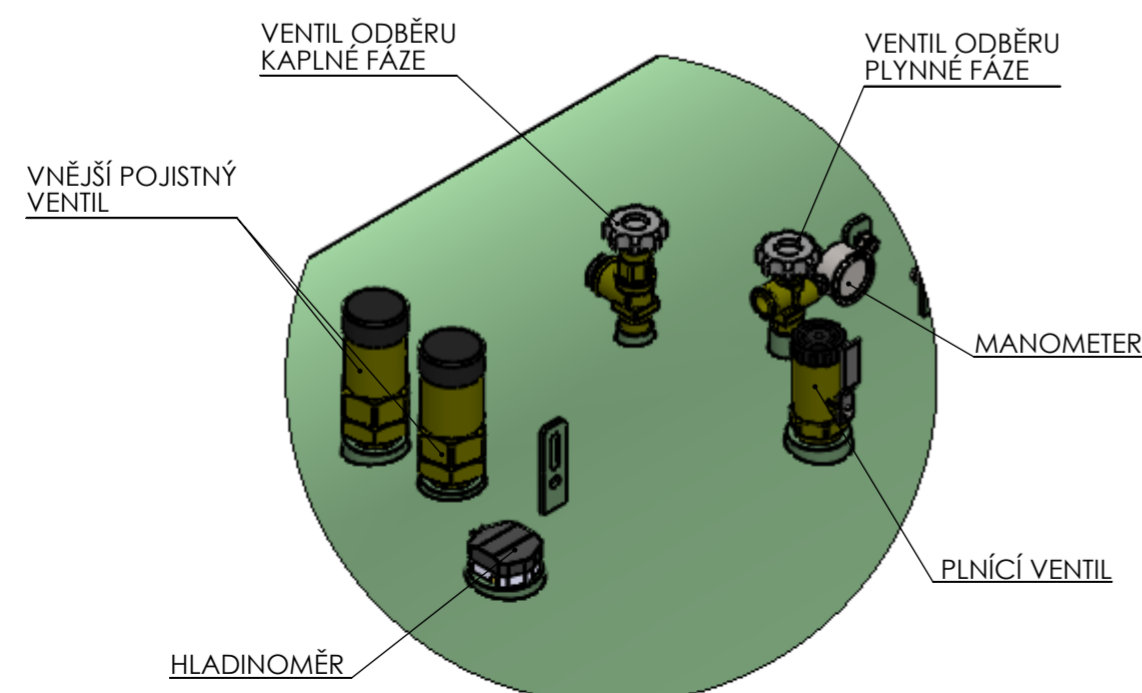
VARIANTY PROVEDENÍ NÁDRŽÍ

MAX. PRACOVNÍ TLAK	ZKUŠEBNÍ TLAK	MAX. PRACOVNÍ TEPLOTA
15,6 BAR	22,3 BAR	-20/+40 °C (-40/+40 °C)
16,7 BAR	23,9 BAR	-20/+45 °C (-40/+45 °C)
17,6 BAR	25,2 BAR	-20/+50 °C (-40/+50 °C)

ALTERNATIVY ARMATUR

NÁZEV	VÝROBCE	TYP	POČET	MATERIÁL
PLNÍČÍ VENTIL	REGO	7501	1	2.0402
PLNÍČÍ VENTIL	REGO	7579	1	2.0402
PLNÍČÍ VENTIL	REGO	7879	1	2.0402
PLNÍČÍ VENTIL	GOK	FV/54020	1	2.0402
PLNÍČÍ VENTIL	GOK	FV/54010	1	2.0402
PLNÍČÍ VENTIL	SRG	481	1	2.0402
PLNÍČÍ VENTIL	OMECA	VRN 88	1	2.0402
PLNÍČÍ VENTIL	OMECA	VRN 20	1	2.0402
ODBĚR PLYNNÉ FÁZE	REGO	9101 DK	1	2.0402
ODBĚR PLYNNÉ FÁZE	REGO	7556 R	1	2.0402
ODBĚR PLYNNÉ FÁZE	GOK	55212	1	2.0402
ODBĚR PLYNNÉ FÁZE	GOK	FST3.1VK/55 220 71	1	2.0402
ODBĚR PLYNNÉ FÁZE	SRG	483-433-1001	1	2.0402
ODBĚR PLYNNÉ FÁZE	SRG	489-914	1	2.0402
ODBĚR PLYNNÉ FÁZE	OMECA	8075	1	2.0402
ODBĚR PLYNNÉ FÁZE	OMECA	GSE 35	1	2.0402
ODBĚR PLYNNÉ FÁZE	OMECA	GS 41	1	2.0402
ODBĚR PLYNNÉ FÁZE	OMECA	GS 80	1	2.0402
ODBĚR KAP. FÁZE	REGO	7550PX	1	2.0402
ODBĚR KAP. FÁZE	REGO	7590 UT	1	2.0402
ODBĚR KAP. FÁZE	REGO	7591 UT	1	2.0402
ODBĚR KAP. FÁZE	GOK	FEV/55 160 00	1	2.0402
ODBĚR KAP. FÁZE	SRG	484-011-1001	1	2.0402
ODBĚR KAP. FÁZE	OMECA	RL 15	1	2.0402
ODBĚR KAP. FÁZE	OMECA	VL 13	1	2.0402
HLADINOMĚR	ROCHESTER	6281	1	-
HLADINOMĚR	SRG	487-917	1	-
HLADINOMĚR	SRG	487-917	1	-
POJISTNÝ VENTIL VNĚJŠÍ	REGO	3131+CD31	2	2.0402
POJISTNÝ VENTIL VNĚJŠÍ	GOK	ATVS 20	2	2.0402
POJISTNÝ VENTIL VNĚJŠÍ	SRG	485-911	2	2.0402
POJISTNÝ VENTIL VNĚJŠÍ	OMECA	EU20/ST20	2	2.0402
POJISTNÝ VENTIL VNĚJŠÍ	REGO	3132+CD32	1	2.0402
POJISTNÝ VENTIL VNĚJŠÍ	GOK	ATVS 25	1	2.0402
POJISTNÝ VENTIL VNĚJŠÍ	SRG	485-415	1	2.0402
POJISTNÝ VENTIL VNĚJŠÍ	OMECA	EU25/ST25	1	2.0402
POJISTNÝ VENTIL VNĚJŠÍ	REGO	3135+CD35	1	2.0402
POJISTNÝ VENTIL VNĚJŠÍ	GOK	ATVS 32	1	2.0402
POJISTNÝ VENTIL VNĚJŠÍ	SRG	485-417	1	2.0402
POJISTNÝ VENTIL VNĚJŠÍ	OMECA	EU30/ST32	1	2.0402
POJISTNÝ VENTIL VNITŘNÍ	SRG	486-924-1056	1	2.0402
POJISTNÝ VENTIL VNITŘNÍ	GOK	SV-A8684/56 112 42	1	2.0402
POJISTNÝ VENTIL VNITŘNÍ	OMECA	66.1129	1	2.0402
POJISTNÝ VENTIL VNITŘNÍ	REGO	8684G	1	2.0402
POJISTNÝ VENTIL VNITŘNÍ	REGO	8685G	1	2.0402

## ARMATURY STANDART



## STANDARTNÍ PROVEDENÍ DLE EN ISO 12542\_A1, AD2000, PED 2014/68/EU

MAXIMÁLNÍ PRACOVNÍ TLAK: 15,6 bar  
 ZKUŠEBNÍ TLAK: 22,3 bar  
 PRACOVNÍ TEPLOTA: -20/+40°C  
 MAXIMÁLNÍ PLNĚNÍ: 85 %  
 PŘÍDAVEK NA KOROZI: 0 mm  
 SVAROVÝ SOUČINITEL: 1

HDNOCENÍ SVAROVÝCH SPOJŮ DLE AD-HP0

PŘÍDAVNÝ SVAROVACÍ MATERIÁL:  
 SVARY 135 - DRÁT 1,2 mm EN ISO 14341\_A  
 SVARY 121 - DRÁT 3,0 mm EN ISO 14171\_A  
 SVARY 141 - DRÁT 2,0 mm EN ISO 636\_A

POVRCHOVÁ ÚPRAVA:  
 TRYSKAT NA Sa 2,5  
 LAKOVANO POLYURETHANEM MIN.120µm  
 RAL 9010 (RAL 6019, RAL 258 010)