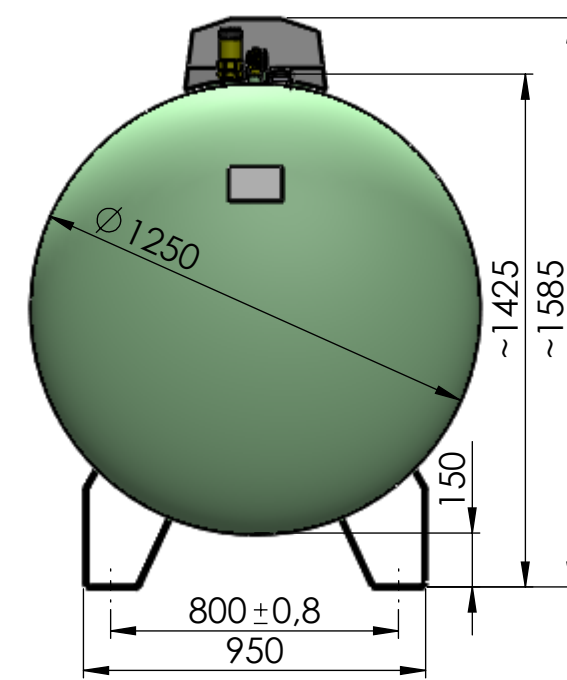
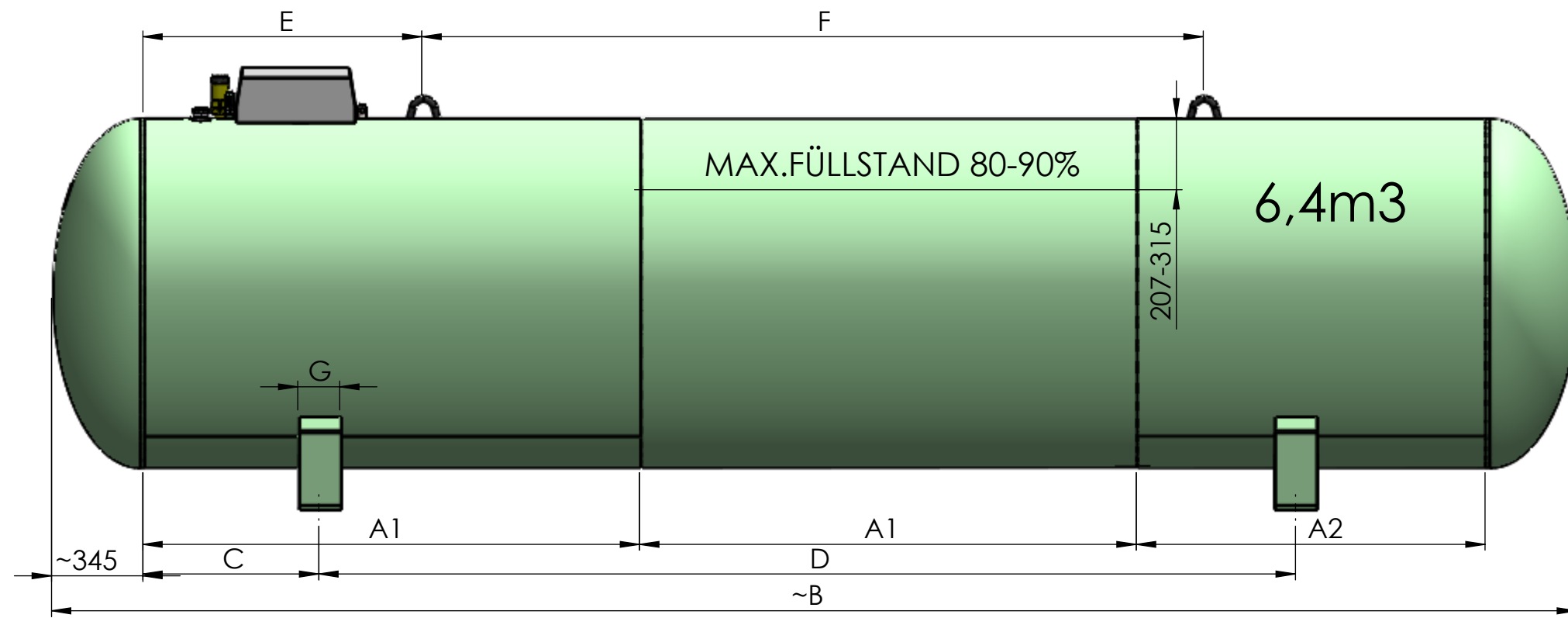


OBERIRDISCHER BEHÄLTER D1250



VOLUMEN (m3)	A1 (mm)	A2 (mm)	ANZAHL A (ks)	B (mm)	C (mm)	D (mm)	E (mm)	F (mm)	G (mm)	GEWICHT (kg)
0,5 VER.	-	-	0	~660	-	400	350	700	100	185
0,5 HOR.	-	-	0	~1250	-	-	370	740	100	185
1,0	415	-	1	~1100	208	-	215	-	100	270
1,6	890	-	1	~1590	195	500	215	-	100	370
1,8	1050	-	1	~1740	175	700	215	-	100	385
2,1	1250	-	1	~1960	180	900	215	-	100	425
2,3	1500	-	1	~2190	200	1100	215	-	100	455
2,7	1780	-	1	~2480	190	1400	920	-	100	500
3,6	2500	-	1	~3200	250	2000	490	1500	100	640
4,8	1780	-	2	~4250	780	2000	1100	1320	100	805
6,0	1500	-	3	~5160	750	3000	1250	2000	150	975
6,4	1780 (2x)	1250	3	~5500	630	3500	1000	2800	150	1035
7,0	1780	-	3	~6020	910	3500	1300	2600	150	1115
9,1	1780	-	4	~7790	1060	5000	2050	3000	150	1350
10,0	1780 (3x)	1250	5	~8520	930	2x3000	2310	3200	150	1500
10,2	2000	-	4	~8690	860	2x3000	2250	3400	150	1530
11,2	1780	-	5	~9560	1430	2x3000	2750	3300	150	1705
11,5	1500	-	6	~9690	850	2x3500	2490	4000	150	1730
12,8	1780 (5x)	1250	6	~10850	1075	2x4000	2820	4500	150	1930
13,0	1780 (3x)	1250	7	~11020	1130	2x4150	2565	5000	150	1970

AUSFÜHRUNG DEUTSCHLAND, ÖSTERREICH
GEMÄSS EN ISO 12542_A1, AD2000,
PED 2014/68/EU

MAX. ARBEITSDRUCK: 15,6 bar
TESTDRUCK: 22,3 bar
ARBEITSTEMPERATUR: -20/+40°C
MAXIMALE FÜLLSTAND: 85%
KORROSIONSZUSCHLAG: 0 mm
SCHWEISSFAKTOR: 1

SCHWEISSNAHTBEWERTUNG GEMÄSS AD-HPO

ZUSÄTZLICHE SCHWEISSWERKSTOFFE:
SCHWEISSNÄHTE 135 - DRAHT 1,2 mm EN ISO 14341_A
SCHWEISSNÄHTE 121 - DRAHT 3,0 mm EN ISO 14171_A
SCHWEISSNÄHTE 141 - DRAHT 2,0 mm EN ISO 636_A

OBERFLÄCHENBEHANDLUNG:
SANDGESTRAHLT Sa 2,5
POLYURETHANE LACKIERT MIN. 120µm
RAL 9010 (RAL 6019, RAL 258 010)

NAME	HERSTELLER	TYP	ANZAHL	MATERIAL
FÜLLVENTIL	GOK	FV/54010 00	1	2.0402
FÜLLVENTIL	SRG	481-013-1001	1	2.0402
GASENTNAHMEVENTIL	GOK	55212	1	2.0402
GASENTNAHMEVENTIL	GOK	FST3.1VK/55 220 71	1	2.0402
GASENTNAHMEVENTIL	SRG	483-433-1001	1	2.0402
GASENTNAHMEVENTIL	SRG	489-914-1001	1	2.0402
FLÜSSIGENTNAHMEVENTIL	GOK	FEV/55 160 00	1	2.0402
FLÜSSIGENTNAHMEVENTIL	SRG	484-011-1001	1	2.0402
FÜLLSTANDANZEIGE	SRG	487-912-1001	1	-
FÜLLSTANDANZEIGE	SRG	487-913-1914	1	-
FÜLLSTANDANZEIGE	SRG	487-913-1023	1	-
SICHERHEITSVENTIL AUSSEN	GOK	ATVS 20	2	2.0402
SICHERHEITSVENTIL AUSSEN	SRG	485-911	2	2.0402
SICHERHEITSVENTIL AUSSEN	GOK	ATVS 25	1	2.0402
SICHERHEITSVENTIL AUSSEN	SRG	485-415	1	2.0402
SICHERHEITSVENTIL AUSSEN	GOK	ATVS 32	1	2.0402
SICHERHEITSVENTIL AUSSEN	SRG	485-417	1	2.0402
SICHERHEITSVENTIL INNEN	SRG	486-924-1056	1	2.0402
SICHERHEITSVENTIL INNEN	GOK	SV-A8684/56 112 42	1	2.0402

ARMATUREN DEUTSCHLAND

ARMATUREN ÖSTERREICH

