

OBERIRDISCHER BEHÄLTER D2000

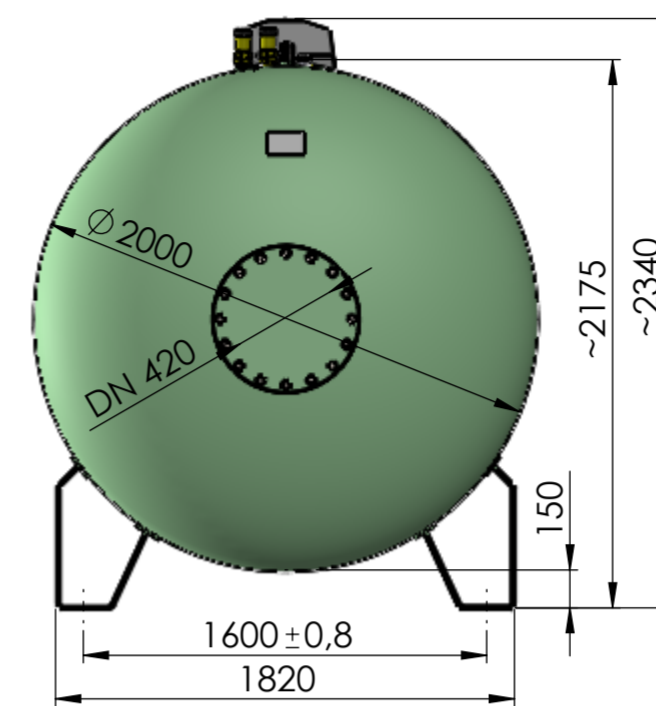
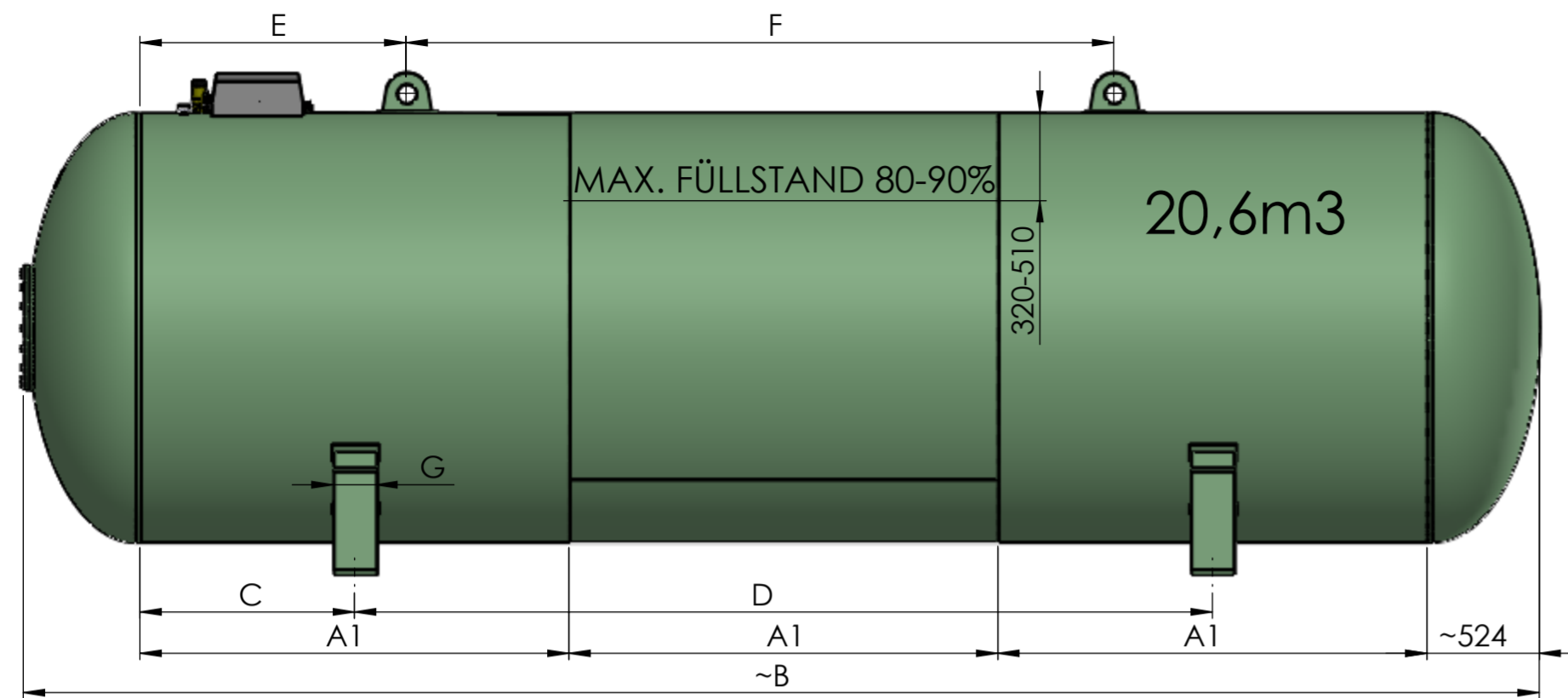


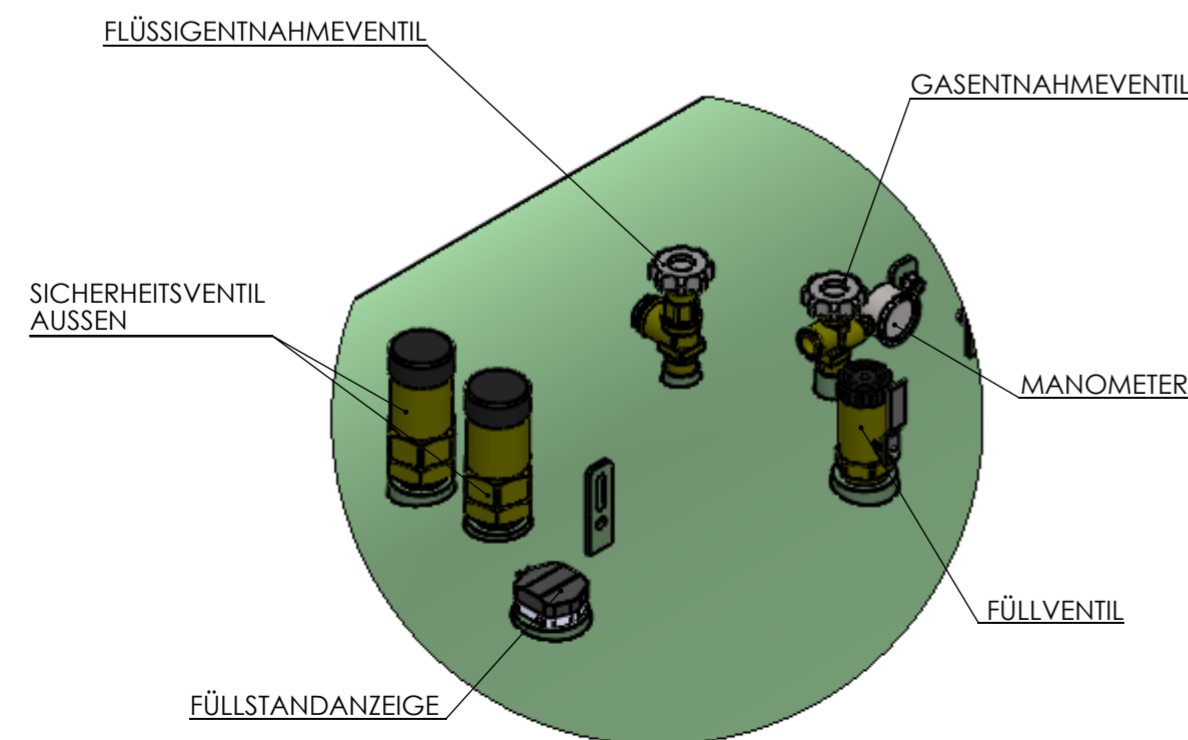
TABELLE DER TANKVOLUMEN UND GRUNDABMESSUNGEN

VOLUMEN (m ³)	A1 (mm)	ANZAHL A (ks)	B (mm)	C (mm)	D (mm)	E (mm)	F (mm)	G (mm)	GEWICHT (kg)
8,4	2000	1	~3085	300	1400	1000	-	200	1680
10,0	2500	1	~3585	300	1900	1130	-	200	1880
14,5	2000	2	~5080	750	2500	1135	1500	200	2480
17,7	2500	2	~6080	500	4000	1135	2500	200	2880
20,6	2000	3	~7070	1000	4000	1240	3300	200	3280
25,5	2500	3	~8570	750	2x3000	1885	4000	200	3920
26,7	2000	4	~9060	550	2x3200	1385	5000	200	4120
33,2	2000	5	~11050	1000	2x4000	2385	5000	200	4920
33,2	2500	4	~11050	800	2x4000	2885	4000	200	4920
39,0	2000	6	~13040	550	2x5200	3385	5000	200	5720
40,9	2500	5	~13550	1250	2x5000	3635	5000	200	5920

DESIGNALTERNATIVEN

MAX. ARBEITSDRUCK	TESTDRUCK	MAX. ARBEITSTEMPERATUR
15,6 BAR	22,3 BAR	-20/+40 °C (-40/+40 °C)
16,7 BAR	23,9 BAR	-20/+45 °C (-40/+45 °C)
17,6 BAR	25,2 BAR	-20/+50 °C (-40/+50 °C)

STANDARD-ARMATURENSET



STANDARD AUSFÜHRUNG GEMÄSS EN ISO 12542_A1, AD2000, PED 2014/68/EU

MAXIMUM ARBEITSDRUCK: 15,6 bar
 TESTDRUCK: 22,3 bar
 ARBEITSTEMPERATUR: -20/+40°C
 MAXIMALE FÜLLSTAND: 85 %
 KORROSIONSZUSCHLAG: 0 mm
 SCHWEISSFAKTOR: 1

SCHWEISSNAHTBEWERTUNG GEMÄSS AD-HPO

ZUSÄTZLICHE SCHWEISSWERKSTOFFE:
 SCHWEISSNÄHTE 135 - DRAHT 1,2 mm EN ISO 14341_A
 SCHWEISSNÄHTE 121 - DRAHT 3,0 mm EN ISO 14171_A
 SCHWEISSNÄHTE 141 - DRAHT 2,0 mm EN ISO 636_A

OBERFLÄCHENBEHANDLUNG:
 SANDGESTRAHLT Sa 2,5
 POLYURETHANE LACKIERT MIN.120µm
 RAL 9010 (RAL 6019, RAL 258 010)

ARMATUREN

NAME	HERSTELLER	TYP	ANZAHL	MATERIAL
FÜLLVENTIL	REGO	7501	1	2.0402
FÜLLVENTIL	REGO	7579	1	2.0402
FÜLLVENTIL	REGO	7879	1	2.0402
FÜLLVENTIL	GOK	FV/54020	1	2.0402
FÜLLVENTIL	GOK	FV/54010	1	2.0402
FÜLLVENTIL	SRG	481	1	2.0402
FÜLLVENTIL	OMECA	VRN 88	1	2.0402
FÜLLVENTIL	OMECA	VRN 20	1	2.0402
GASENTNAHMEVENTIL	REGO	9101 DK	1	2.0402
GASENTNAHMEVENTIL	REGO	7556 R	1	2.0402
GASENTNAHMEVENTIL	GOK	55212	1	2.0402
GASENTNAHMEVENTIL	GOK	FST3.1VK/55 220 71	1	2.0402
GASENTNAHMEVENTIL	SRG	483-433-1001	1	2.0402
GASENTNAHMEVENTIL	SRG	489-914	1	2.0402
GASENTNAHMEVENTIL	OMECA	8075	1	2.0402
GASENTNAHMEVENTIL	OMECA	GSE 35	1	2.0402
GASENTNAHMEVENTIL	OMECA	GS 41	1	2.0402
GASENTNAHMEVENTIL	OMECA	GS 80	1	2.0402
FLÜSSIGENTNAHMEVENTIL	REGO	7550PX	1	2.0402
FLÜSSIGENTNAHMEVENTIL	REGO	7590 UT	1	2.0402
FLÜSSIGENTNAHMEVENTIL	REGO	7591 UT	1	2.0402
FLÜSSIGENTNAHMEVENTIL	GOK	FEV/55 160 00	1	2.0402
FLÜSSIGENTNAHMEVENTIL	SRG	484-011-1001	1	2.0402
FLÜSSIGENTNAHMEVENTIL	OMECA	RL 15	1	2.0402
FLÜSSIGENTNAHMEVENTIL	OMECA	VL 13	1	2.0402
FÜLLSTANDANZEIGE	ROCHESTER	6281	1	-
FÜLLSTANDANZEIGE	SRG	487-917	1	-
FÜLLSTANDANZEIGE	SRG	487-917	1	-
SICHERHEITSENTIL AUSSEN	REGO	3131+CD31	2	2.0402
SICHERHEITSENTIL AUSSEN	GOK	ATVS 20	2	2.0402
SICHERHEITSENTIL AUSSEN	SRG	485-911	2	2.0402
SICHERHEITSENTIL AUSSEN	OMECA	EU20/ST20	2	2.0402
SICHERHEITSENTIL AUSSEN	REGO	3132+CD32	1	2.0402
SICHERHEITSENTIL AUSSEN	GOK	ATVS 25	1	2.0402
SICHERHEITSENTIL AUSSEN	SRG	485-415	1	2.0402
SICHERHEITSENTIL AUSSEN	OMECA	EU25/ST25	1	2.0402
SICHERHEITSENTIL AUSSEN	REGO	3135+CD35	1	2.0402
SICHERHEITSENTIL AUSSEN	GOK	ATVS 32	1	2.0402
SICHERHEITSENTIL AUSSEN	SRG	485-417	1	2.0402
SICHERHEITSENTIL AUSSEN	OMECA	EU30/ST32	1	2.0402
SICHERHEITSENTIL INNEN	SRG	486-924-1056	1	2.0402
SICHERHEITSENTIL INNEN	GOK	SV-A8684/56 112 42	1	2.0402
SICHERHEITSENTIL INNEN	OMECA	66.1129	1	2.0402
SICHERHEITSENTIL INNEN	REGO	8684G	1	2.0402
SICHERHEITSENTIL INNEN	REGO	8685G	1	2.0402